

Testery tlumičů pro osobní a užitkové automobily. typu : STO

Standardní vybavení:

- ✓ Řídící jednotka s operačním systémem Windows
- ✓ LCD monitor s úhlopříčkou 19"
- ✓ Možnost plně automatického testování (bez zásahu obsluhy) a volitelně možnost automatického tisku výsledků
- ✓ Automaticky řízené pozicování kol na plošinách.
- ✓ Zobrazení kvality tlumičů pro každé kolo s barevnou indikací.
- ✓ Zobrazení rozdílu kvality tlumičů s barevnou indikací.
- ✓ Zobrazení tuhosti (huštění) pneumatik.
- ✓ Zobrazení celkové hmotnosti a hmotnosti jednotlivých kol.
- ✓ Zobrazení správných hodnot zelenou barvou / hodnot nevyhovujících červenou barvou.
- ✓ Možnost připojení tiskárny (umístění uvnitř řídicí jednotky).
- ✓ Různé typy tisku výsledků s možností zadání údajů o autu, zákazníkovi a servisu.
- ✓ Motory a snímače chráněny proti ostříkující vodě.
- ✓ Možnost připojení k počítačové síti

Doplňky:

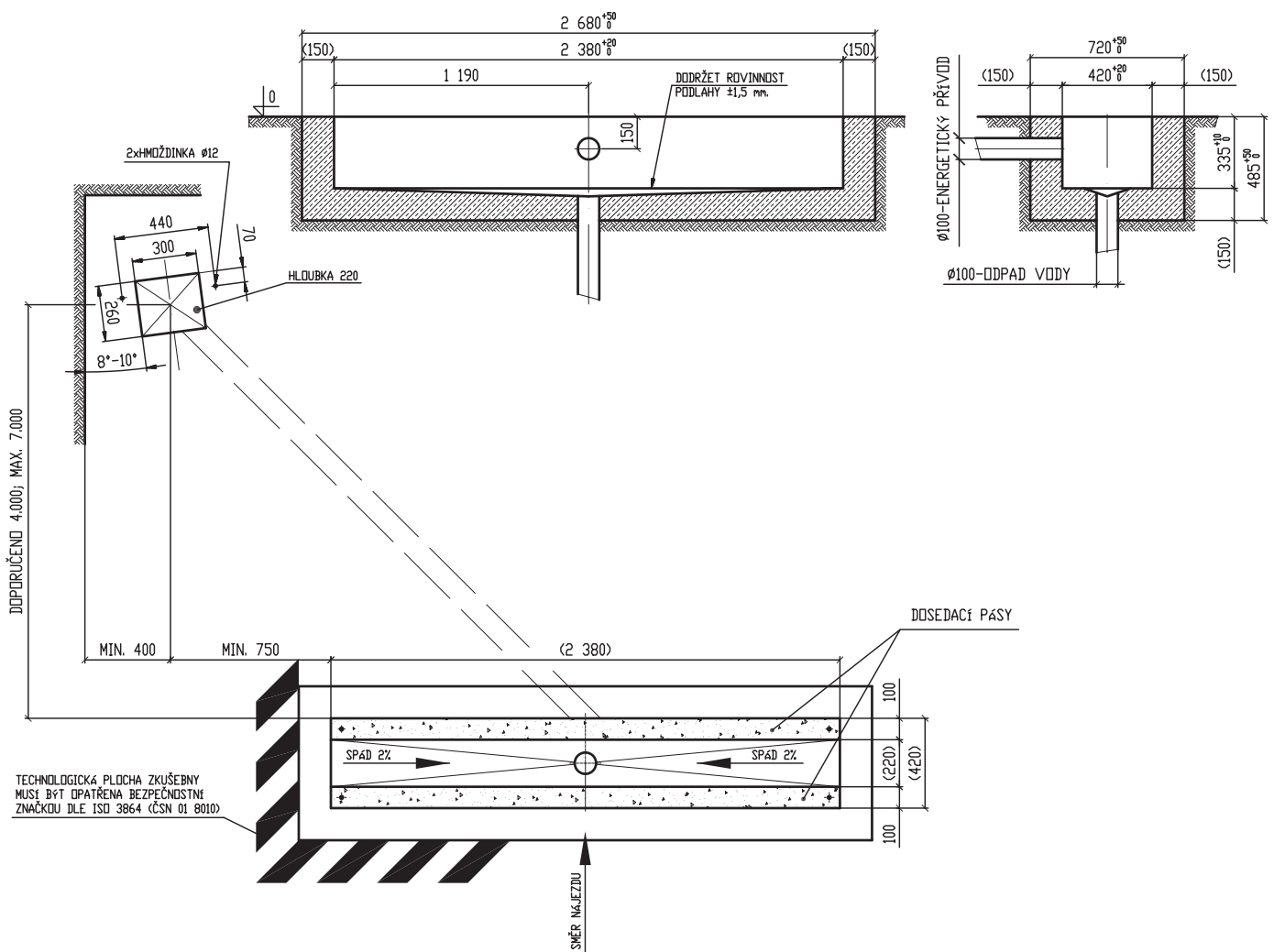
- Souprava IČ dálkového ovládání.
- Tester brzd.
- Měření sbíhavosti.
- Barevná tiskárna.
- Možnost výběru jiné řídicí jednotky.



Testery tlumičů pro osobní a užitkové automobily. typu : MSA / STO

Technická data	Typ testeru tlumičů	
	MSA / STO 2.2	MSA / STO 3
Maximální přejezdová hmotnost nápravy	3400 kg	5000 kg
Rozsah vážení	1700 kg	2500 kg
Měřicí systém	tenzometrické snímače	
Měřicí princip	vibrační - EUSAMA test	
Měřicí frekvence	25 - 5 Hz	
Rozsahy měření EUSAMA / kvalita tlumičů	0-100% / 0 - 100%	
Rozsahy měření tuhosti pneumatik	50 - 500 N/mm ² (0.5 - 5 bar)	
Min/max. šířka testované nápravy	890 / 1970 mm	
Hmotnosti		
Tester tlumičů	330 kg	340 kg
Řídící jednotka	102 kg	
Základní rozměry zařízení		
Tester tlumičů	2340 x 390 x 340 mm	
Řídící jednotka	600 x 500 x 1630 mm	
Příkon		
Celkový příkon	3,3 kVA	4,4 kVA
Připojení k elektrické síti	3NPE~50Hz 400 V / TN-C-S	

Základní instalační výkresy:



tel: +420 569 626611
fax: +420 569 624217
e-mail: RT@roboterm.cz
http://www.rte.cz